

El cajón de persiana de altas prestaciones



Primer cajón de persiana con certificación Passive House



CAJÓN DE PERSIANA



Descubre más sobre Protex 2.0

El nuevo concepto de cajón de persiana que combina diseño y prestaciones.

Máximo aislamiento



100% reciclables



Ahorro energético



Protección acústica



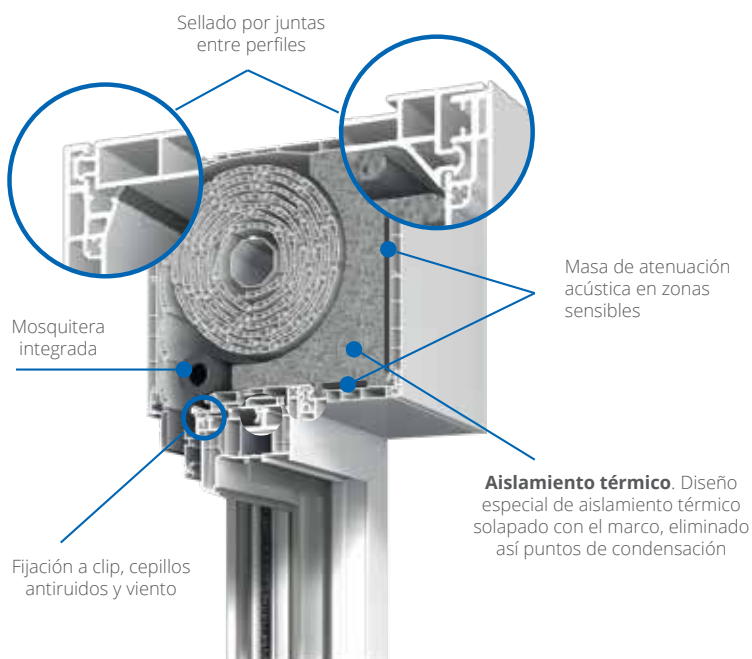
Seguridad y confort



PROtex 2.0

PROtex 2.0 convence no sólo por su nuevo diseño, sino principalmente por su revolucionaria forma de fabricación y concepto de ensamblado: ¡un innovador sistema de clip que no precisa de silicona para garantizar sus prestaciones!

Gracias a la mejora de prestaciones, **PRO**tex 2.0 ya ha conseguido la certificación **Passive House**, la primera otorgada para cajón de persiana, además permite un montaje sorprendentemente sencillo y rápido que, una vez montado, forma una **caja hermética** de serie y a su vez proporciona un alto grado de automatización. Es también posible integrar la **mosquitera**, olvídate de tener que adquirirla y colocarla por separado, **PRO**tex 2.0 te lo da todo hecho!



Disponible en varios tamaños con el fin de adaptarse a cualquier necesidad, **PRO**tex 2.0 ofrece la máxima flexibilidad para todo tipo de ventanas y requisitos de construcción.

Con respecto a la estética: su **diseño moderno** y claro junto con la amplia variedad de colores hace fácil la integración dentro del hogar.

El cajón **PRO**tex 2.0 permite efectuar su registro de manera tradicional, es decir frontalmente o inferiormente, lo cual posibilita ocultarlo detrás de la pared o techo.

Nuestro compromiso por la **sostenibilidad** queda avalado por:



TRANSMITANCIA TÉRMICA

Uf cajón desde 0,72 (W/m²K)

MOSQUITERA INTEGRADA

CERTIFICADA PASSIVEHOUSE



Primer cajón de persiana con certificación Passive House

PERMEABILIDAD AL AIRE

Clase 4

ATENUACIÓN ACÚSTICA

Dn,e,w=53 dB

RESISTENCIA AL VIENTO

3000 Pa

ESTANQUEIDAD AL AGUA

Clase E3000

40 COLORES Y CUATRO ACABADOS

Tonos madera, industriales, sólidos y metálicos.

100% RECICLABLES

Deceuninck ha cuadruplicado su capacidad de reciclaje a **45.000 toneladas** al año. Las materias primas recuperadas permiten fabricar otros productos industriales con las mismas prestaciones que con materia prima virgen. El objetivo que **Deceuninck** persigue es impulsar así la economía circular.

Deceuninck, N.V. Sucursal en España
Av. de la Industria 1007
Pol. Ind. Antonio del Rincón, 45222 Borox, Toledo
T +34 925 527 241
info@deceuninck.es · www.deceuninck.es

*Los valores reflejados representan el resultado de los mejores ensayos ejecutados y podrían variar en función de tamaños y composiciones.